

すいすいカート

KW130

取扱説明書





# はじめに

このたびは、すいすいカートKW130をお買い上げいただきありがとうございます。このすいすいカートは、足腰にかかる負担を軽減し、買い物を楽しながら体力維持やりハビリ訓練を行えます。

お取扱いになる前に、この「取扱説明書をよくお読みの上、正しくご使用くださいますようお願いいたします。

お使いになる人や他人への危害、財産への損害を未然に防止するため、必ずお守りいただくことを、次のように説明しています。

- 表示内容を無視して誤った使い方をしたとき生じる危害や損害、又これらによって生じた危害や損害は保証の対象になりません。下記のシンボルマークでその内容を説明しています。

 <b>警告</b>	この表示の欄は、「死亡または重傷などを負う危険が切迫して生じることが想定される」内容です。
 <b>注意</b>	この表示の欄は、「傷害を負う可能性または物的損害のみが生ずる可能性が想定される」内容です。

- すいすいカートを安全に使用いただくための注意事項です。必ずお読みください。

## 取扱い注意点

- ハンドルがノブ2箇所ですっかり固定されているか確認をしてください。
- ブレーキが機能しているか必ず確かめてください。
- フレームや荷台の上に登ったりしないでください。事故の元となります。
- タイヤ及びブレーキワイヤーの摩耗が無いか定期的に点検し、必要に応じて交換等を行ってください。
- 各部のボルト、ナット類のゆるみがないか必ずチェックしてください。

### **警告**

傾斜のある場所での使用は事故の元となりますので絶対に避けてください。

### **注意**

狭い場所での使用は壁等に接触する恐れがあり、ケガをしたり歩行器が破損する原因となりますので絶対に避けてください。  
(周囲に十分な空間が必要です)

---

# 目次

---

## 安全に使用するために

ご使用の前に .....	3
--------------	---

## 取扱い方法

各部名称 .....	4
組立・使用方法 .....	5-7
日常点検 .....	8
定期点検 .....	8
仕様諸元 .....	8
連絡先 .....	9
品質保証書 .....	10

---

# 安全運転のために

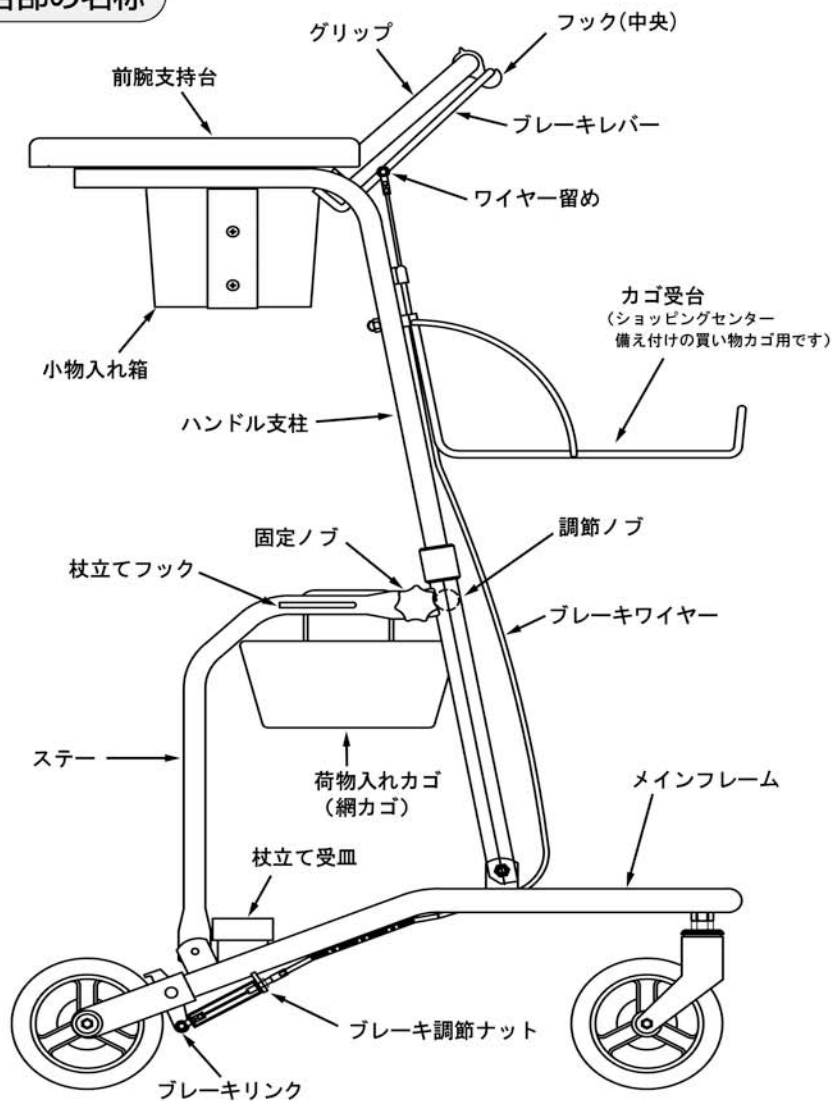
---

## ご使用前に

- すいすいカートKW130は室内専用です。万一屋外で使用されると転倒の危険性があります。
- ご使用后、保管する時は直射日光を避け、雨ざらしにしないよう注意してください。故障の原因となります。
- はじめて使用される時は、取扱説明書をよくお読みの上、機能を十分理解してからお使いください。
- 使用する前には必ず日常点検を行ってください。
- 改造はしないでください。不適切な改造は事故や故障の原因となります。
- 性能を維持するため、使用される方の体重を90kg以下と制限しております。それ以上の方は使用しないでください。

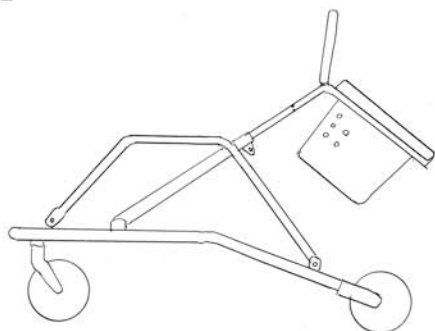
# 取扱い方法

## 各部の名称



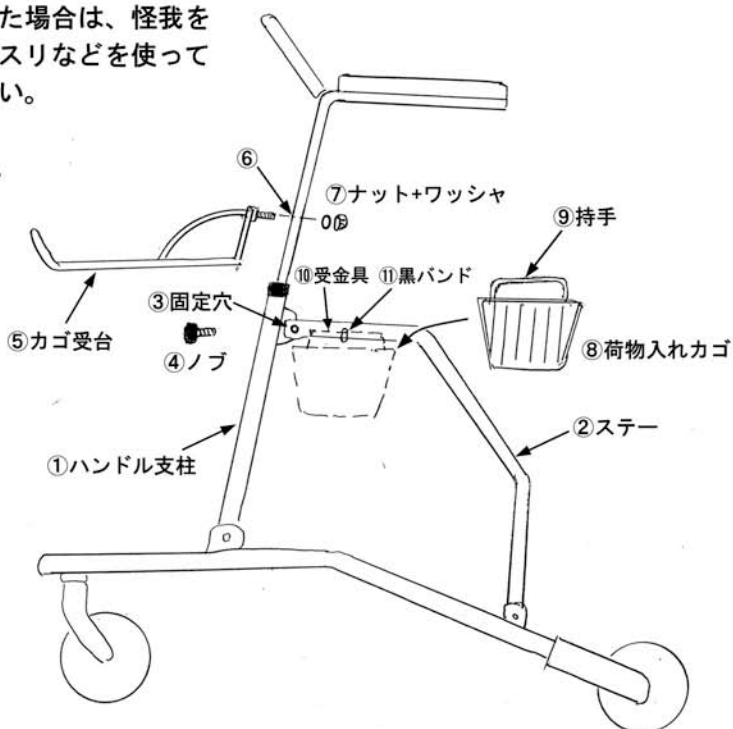
## 組立・使用方法

- ダンボールから本体を取り出して下さい。
- ①ハンドル支柱を起し、②ステアも起し  
③固定穴を合わせたら④ノブでしっかり固定します。
- ⑤カゴ受台が外してありますので、  
⑥ハンドル支柱の穴にカゴ受台のネジを通し、付属のスパナで⑦ナット+ワッシャをしっかりと締めて下さい。
- ⑧荷物入れカゴも外してありますので、  
⑨持手をステーの⑩受金具にハメたら  
付属の⑩黒バンドを穴に通して締め付け、  
余分な長さはカットして下さい。  
※ 切り口が尖った場合は、怪我をしないようヤスリなどを使って削って下さい。

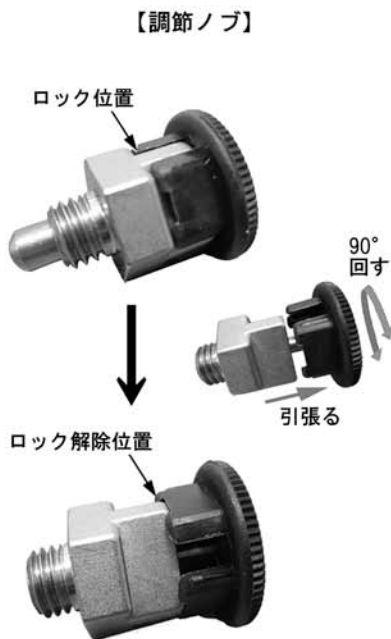


【ダンボール収納姿】

- 組立の完成です。



6. 次にハンドルの高さ調節を行ないます。  
 ハンドルを軽く持ち上げながら左右の調節ノブを引張り90°回すと、ロック解除の状態となります。  
 身長に合わせた高さまで、ハンドルをスライドさせたら、片方の調節ノブを元の位置まで90°回します。ハンドルを少し上下にスライドさせるとカチッと音がしてロックがかかります。もう一方の調整ノブも同様に90°回してからハンドルをスライドさせ、ロックします。



7. 前腕支持台に腕を預け、グリップをしっかりと握って歩行して下さい。  
 安全のためワンタッチブレーキが付いております。  
 ブレーキを掛けたい時は、グリップとブレーキレバーを一緒に握って下さい。ブレーキを固定するには、ブレーキレバーを握ったままフックを前に押し引っかけます。ブレーキレバーをもう一度握るとフックは自動的に外れます。



【ブレーキを固定した状態】

8. ハンドル右側に杖立てフックと受皿が設けてあります。杖や傘を立てかけて使用して下さい。



## 警告

- 歩行時は必ずグリップを握ってご使用下さい。  
グリップ以外の部分を持って歩行しないでください。転倒してケガをする恐れがあります。
- 歩行中グリップは握るだけにして、決して体重を掛けないでください。転倒の恐れがあります。
- 前腕支持台には、前後又は左右どちらか極端に負担を掛けないでください。
- 段差がある場合は、ゆっくりと後進して乗り越えてください。
- メインフレーム及びワイヤーが障害物に当たらない様、ご注意ください。
- 傾斜した床では、ブレーキレバーを握りながらブレーキを効かせて使用してください。
- 買物カゴには、15kg以下の物を均等に入れてください。  
これを超える物や偏った入れ方をすると、転倒や荷台が変形する恐れがあります。
- 使用する方の体重は90kg以下とします。



## 日常点検

次の点検を必ず行ってから使用してください。異常が見られる場合には、ご自身で点検されるかまたは販売店で点検を受けてから使用してください。

点 検 箇 所	点 検 項 目
車体各部	ネジのゆるみ・ガタはありませんか
ブレーキ	ブレーキはちゃんとかかりますか
その他	異音はありませんか

## 定期点検

安全にご使用いただくためにも必ず販売店で点検（有料）を受けてください。（長期間使用しなかった場合も、使用前に定期点検を受けてください。）


## 仕様諸元

寸 法	全長 79cm, 幅 50cm, 全高 95~120cm
前腕支持台高さ	85~110cm
重 量	13kg
耐 荷 重	90kg
材 質	鉄、プラスチック
適合身長	145~175cm
色	青 色
機 能	ワンタッチブレーキ付 小物・荷物入れカゴ付 杖立ホルダー付

※本仕様は改良により、変更することがあります。

## 連絡先

- 不明な点、サービスなどについてのご相談、ご意見がございましたら、お買い上げの販売店にお申しつけください。
- お客様のご相談に対して的確な判断、処理を行う上で必要になりますので下記の事項をご確認の上ご相談ください。

ご購入年月日	年 月 日
機 種	
車 体 番 号	
ご 購 入 店 名	TEL ( )
ご 相 談 窓 口	 キシ・エンジニアリング株式会社 TEL 0853 (23) 6383

# 保証規定

- 保証期間内に、取扱説明書に従った正常なご使用状態で故障した場合には、無料修理いたします。
- 保証期間はご購入後1年間です。
- 保証期間内でも次の場合は有料修理となります。
  - 使用上の誤り、または不当な修理や改造による故障及び損傷
  - ご購入後の移動、衝突、接触による故障及び損傷
  - 天災、地震等による故障及び損傷
  - 消耗部品
  - 保証書にお買い上げ店名の記載、捺印のない場合
  - 保証書のご提示がない場合
- 以上の保証は日本国内に本製品を設置した場合に限ります。
- この保証書によってお客様の法律上の権利を制限するものではありません。
- 保証期間中、万一故障が生じた場合は、ご購入の販売店へ保証書を添えてお申し出ください。
- この保証書は再発行いたしませんので大切に保管してください。

## 品質保証書

- 本商品については上面記載の「保証規定」により、保証期間中に正常な使用状態において故障が発生した場合には、無償にて修理いたします。
- 本書をご提示のうえ、ご購入先販売店に修理をご依頼ください。

機種			
車体番号			
お買い上げ日	年 月 日	保証有効年月日	年 月 日
お客様様	ご住所		
	ご氏名		
販売店			
製造元	❑ キシ・エンジニアリング株式会社 〒693-0064 島根県出雲市里方町893-5 TEL 0853・23・6383 FAX 0853・23・7367 ホームページ <a href="http://www.kishieng.co.jp">http://www.kishieng.co.jp</a>		