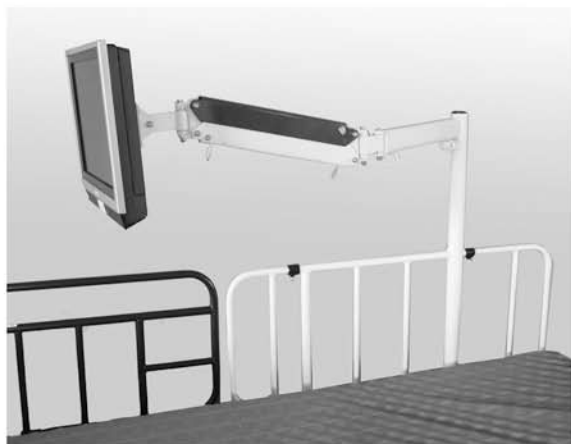


ユニバーサルアーム

KM-100

取扱説明書



はじめに



このたびは、ユニバーサルアームをお買い上げいただきありがとうございます。
まず。

このユニバーサルアームはテレビを軽い力で好きな位置に移動でき、手を離せばその位置で止まりますので、いちいちロックする必要がなく、とても便利です。

お取扱いになる前にこの「取扱説明書」をよくお読みの上、正しくご使用くださいますようお願い致します。

お使いになる人や他人への危害、財産への損害を未然に防止するため、必ずお守りいただくことを、次のように説明しています。

●表示内容を見逃して誤った使い方をしたとき生じる危害や損害、又これらによって生じた危害や損害は保証の対象になりません。下記のシンボルマークでその内容を説明しています。

 警告	この表示の欄は、「死亡または重傷などを負う危険が切迫して生じることが想定される」内容です。
 注意	この表示の欄は、「傷害を負う可能性または物的損害のみが生じる可能性が想定される」内容です。

取扱い注意点

- アームにぶら下がったり、体重をかけないでください。
- テレビを動かす時は、動かす方向に障害物が無いか必ず確認してください。
- アームは上下方向に自由に動きますが、一定距離でストッパーがかかります。それ以上は動かさないでください。

警告

水、湿気、ほこり、油煙などの多い場所に設置しないでください。火災・感電、故障などの原因となることがあります。濡れた場合は、乾いた雑巾等で拭き取ってください。

注意

狭い場所での使用は壁等に接触する恐れがあり、怪我をしたりテレビが破損する原因となりますので避けてください。
(周囲に十分な空間が必要です)

目次

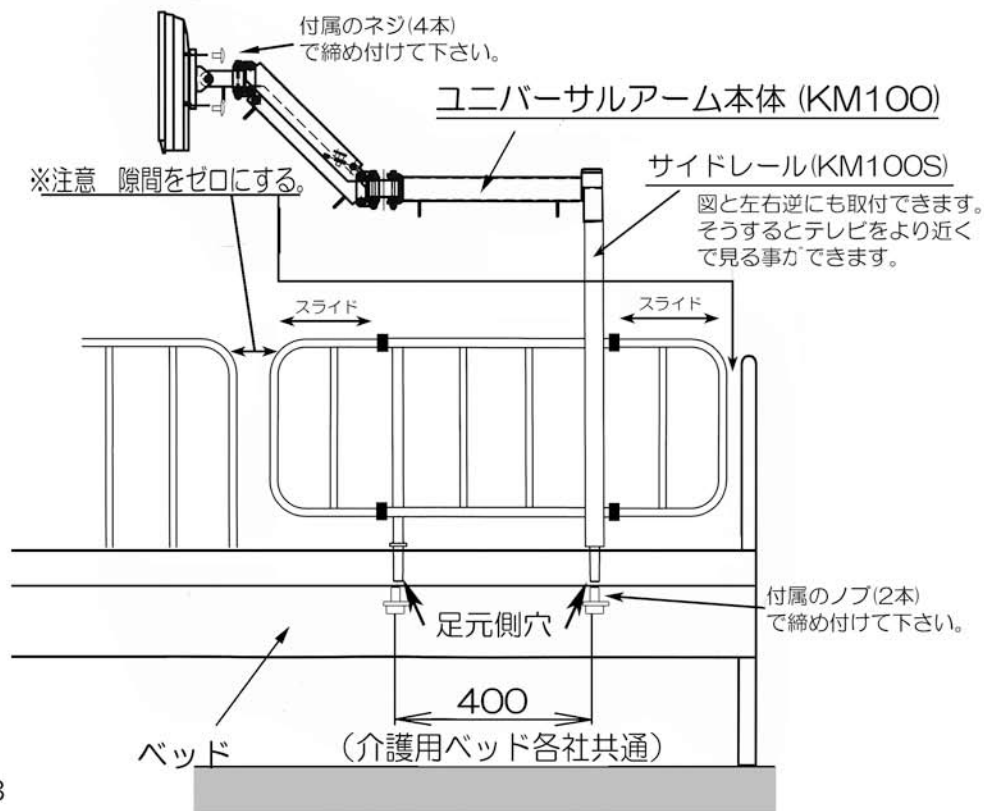
はじめに	1
使用する前に	3
各部の名称	5
使用方法	6
仕様諸元	7
連絡先	8
品質保証書	9

使用する前に

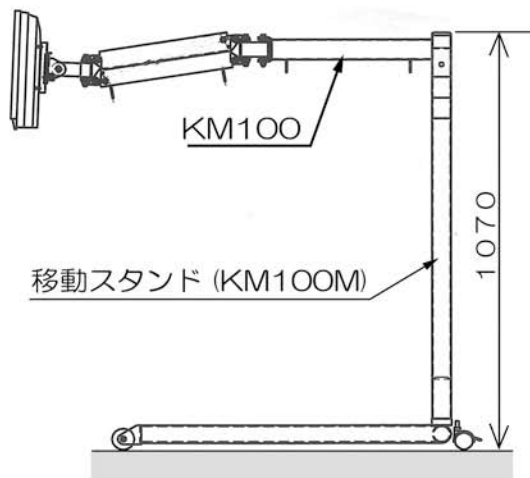
1. ユニバーサルアームKM100はサイドレール取付型を標準とし、他に床移動型、オプションでPCアダプターがあります。取付は緩んだりしないよう、しっかりと固定してください。

サイドレール取付型（標準仕様）KM100+KM100S

- ⚠警告**
- ① 手、足、首が挟まれないよう、必ず隙間をゼロにして取り付けてください。
隙間があると、事故の原因となりますので、厳守してください。
 - ② 必ずベッドの足元側に取り付けてください。



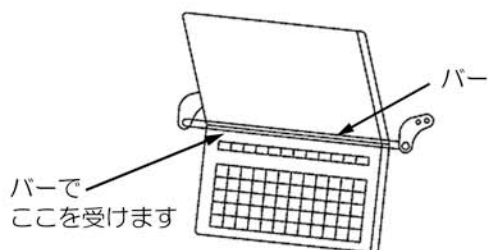
床移動型 KM100+KM100M



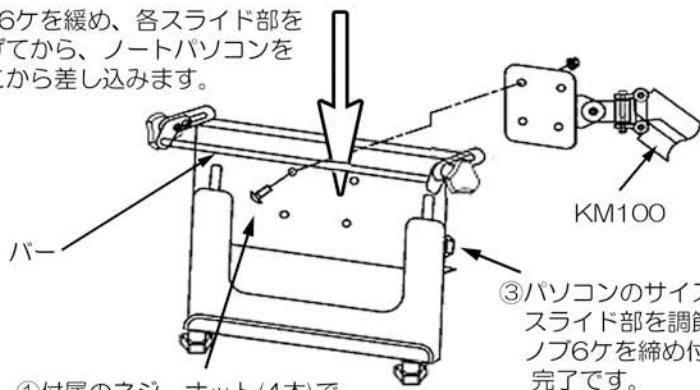
オプション

(1) PCアダプター KM100P

ノートパソコンを寝たまま、操作したり見たりができる優れたものです。



②ノブ6ヶを緩め、各スライド部を広げてから、ノートパソコンをここから差し込みます。



①付属のネジ、ナット(4本)で締め付けて下さい。

2. テレビの取付

テレビは単体重量4kg前後（19インチ程度）まで取付可能です。

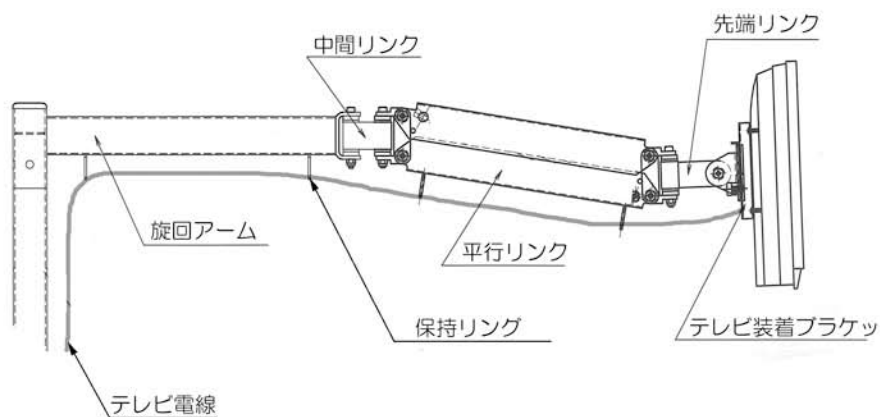
(A) 専用のテレビ装着ブラケットにテレビをネジ4本でしっかり固定して下さい。

(B) テレビの電線を保持リング4カ所を通して接続してください。

(注)：国産テレビは19インチまで取付ネジの間隔が10cm×10cmで統一されています。付属のM4ネジ4本で固定して下さい。

もし10cm×10cmの間隔以外のテレビを取付けたい場合は、取付アダプタを製作致します。

各部の名称



使用方法

1. テレビの下を持って好きな方向へ引くと、軽い力で動きます。手を放せば、そこで停止します。
先端リンクはテレビ画面の傾きを合わせる時に動かします。
2. 各リンクの動きは摩擦によってブレーキがかかり、停止するようになっています。リンクの取付ネジを締めて、ブレーキ力を自由に設定できます。

⚠警告

テレビの電源コードがユニバーサルアームのリンク等に挟み込まないように配線経路に十分注意してください。感電の原因になることがあります。

⚠注意

ユニバーサルアームの各隙間などに指を入れないでください。
怪我をする恐れがあります。

日常点検

次の点検を行ってから使用してください。異常が見られる場合には、ご自身で点検されるかまたは販売店で点検を受けてください。

点 検 箇 所	点 検 項 目
テレビの電線	配線がリンクの隙間などに挟まっていませんか
各部	ネジの緩みはありませんか

仕様諸元

		型 式	電 源	テレビ (inch)	外形寸法(mm)	設置方法	設置場所
標準 型	サイドレール 取付型	KM100 + KM100S	AC100V 50/60Hz	13~19	幅 120×高さ 750×奥行 1,000	サイドレール 取付	病院 介護施設 自宅 (洋室・和室)
(1)	床移動型	KM100 + KM100M	AC100V 50/60Hz	13~19	幅 850×高さ 1,070×奥行 1,000	移動スタン ド取付	病院 介護施設 自宅(洋室)
(2)	PC アダプター	KM100P	AC100V 50/60Hz	ノートリ 10~15 インチ	幅 430×高さ 295×奥行 80	上の何れか の先端に 取付	病院 介護施設 自宅 (洋室・和室)

仕様諸元

		型 式	電 源	テレビ (inch)	外形寸法(mm)	設置方法	設置場所
標準 型	サイドレール 取付型	KM100 + KM100S	AC100V 50/60Hz	13~19	幅 120×高さ 750×奥行 1,000	サイドレール 取付	病院 介護施設 自宅 (洋室・和室)
(1)	床移動型	KM100 + KM100M	AC100V 50/60Hz	13~19	幅 850×高さ 1,070×奥行 1,000	移動スタン ド取付	病院 介護施設 自宅(洋室)
(2)	PC アダプター	KM100P	AC100V 50/60Hz	ノートパソコン 10~15 インチ	幅 430×高さ 295×奥行 80	上の何れか の先端に 取付	病院 介護施設 自宅 (洋室・和室)

保証規定

- 保証期間内に、取扱説明書に従った正常なご使用状態で故障した場合には、無料修理いたします。
- 保証期間はお買い上げ後一年間です。
- 保証期間内でも次の場合は有料修理となります。
 - (イ) 使用上の誤り、または不当な修理や改造による故障及び損傷
 - (ロ) お買い上げ後の移動、衝突、接触による故障及び損傷
 - (ハ) 天災、地変等による故障及び損傷
 - (ニ) 消耗部品
 - (ホ) 保証書にお買い上げ店名の記載、捺印の無い場合
 - (ヘ) 保証書のご提示が無い場合
- 以上の保証は日本国内に本製品を設置した場合に限りです。
- この保証書によってお客様の法律上の権利を制限するものではありません。
- 保証期間中、万一故障が生じた場合は、お買い上げの販売店へ保証書を添えてお

品質保証書

- 本商品については上面記載の「保証規定」により、保証期間中に正常な使用状態において故障が発生した場合には、無償にて修理いたします。
- 本書をご提示のうえ、お買い上げ先販売店に修理を御依頼ください。

機	種	
お 買 い 上 げ 日	令和	年 月 日
保 証 有 効 年 月 日	令和	年 月 日
お 客 様	ご住所	
	ご氏名	
販 売 店		
製 造 元	キシ・エンジニアリング株式会社 〒693-0064 島根県出雲市里方町 893-5 TEL 0853-23-6383 FAX 2853-23-7367	